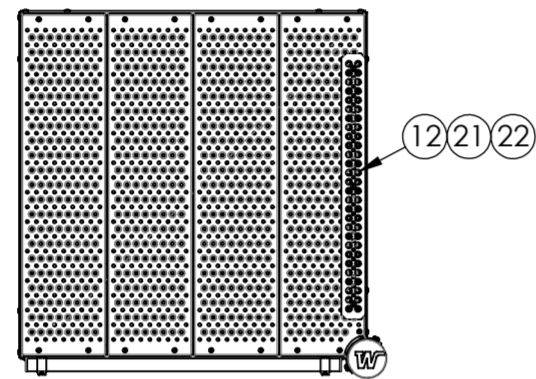
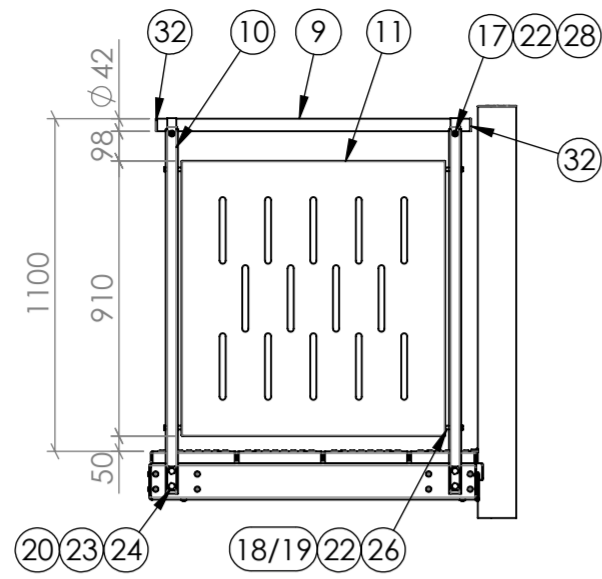
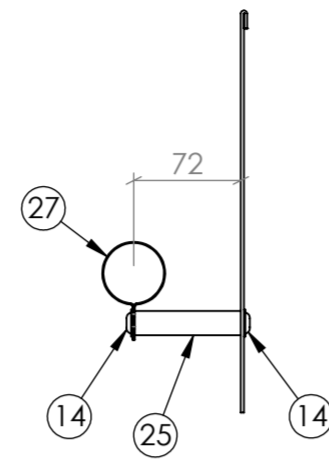


Infästning mot centrumsrör
1:5

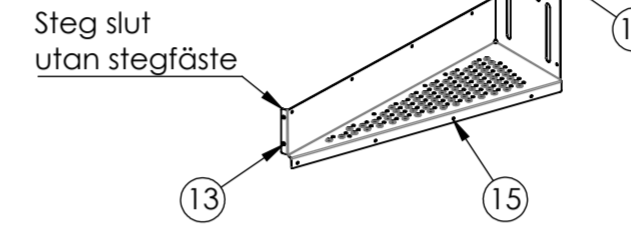


Avstigningsplan med planräcke
1:5

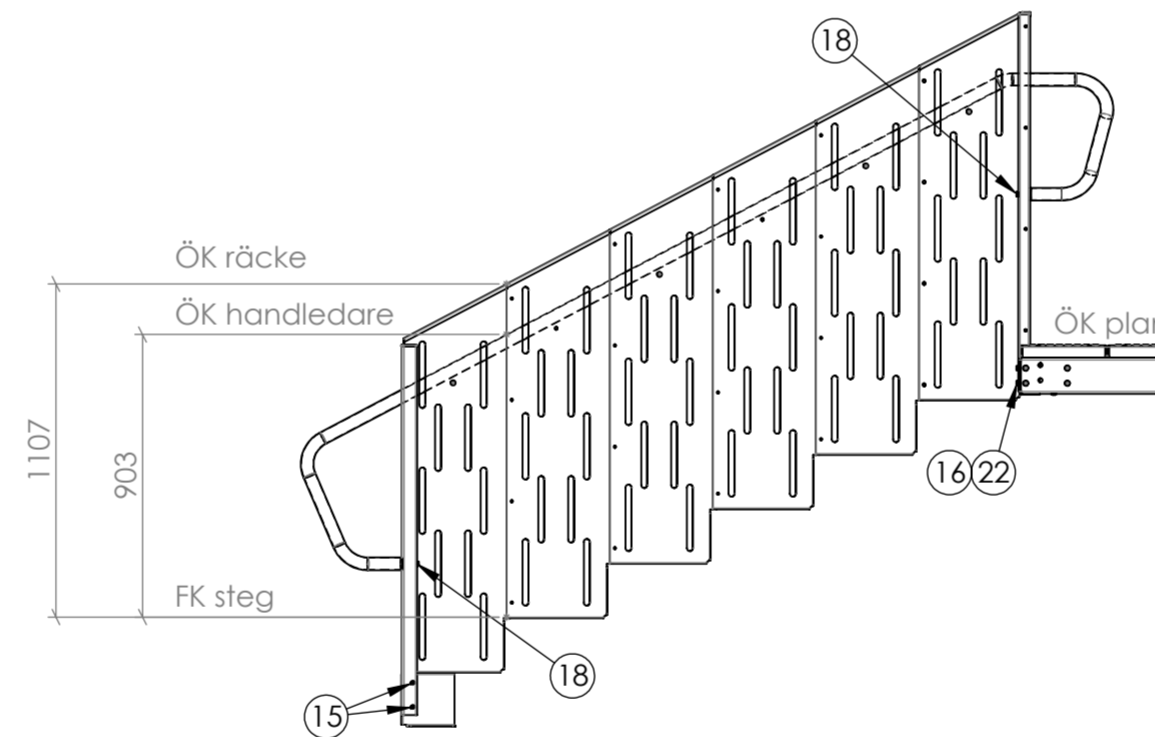
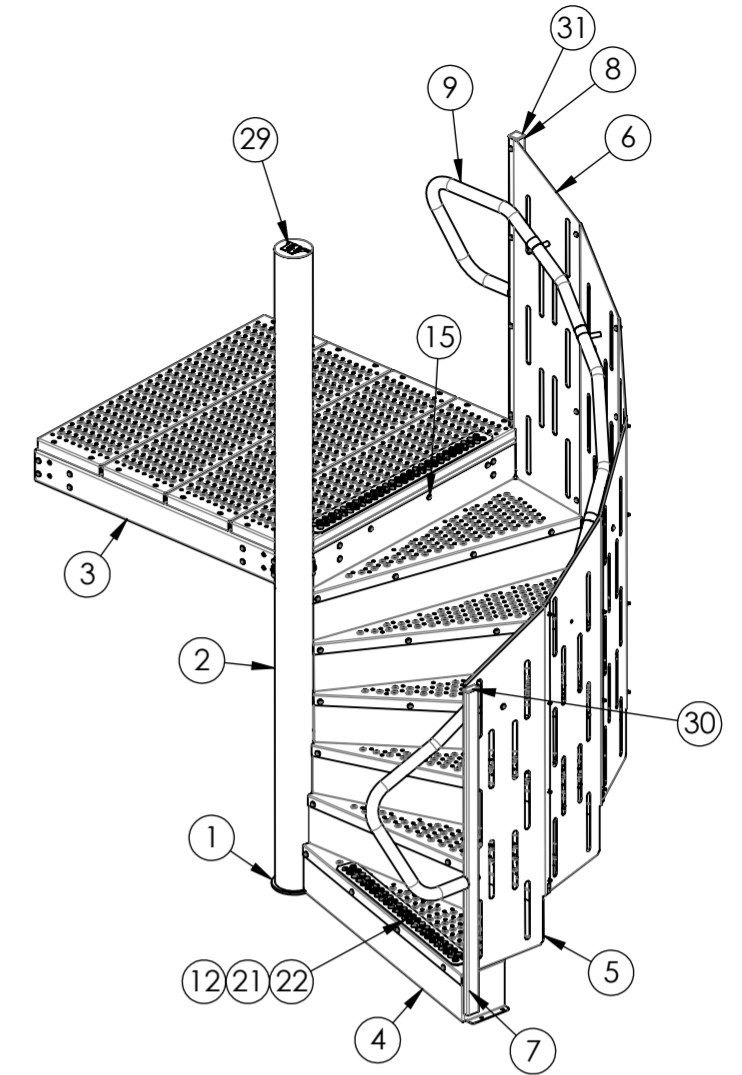


Infästning handledare
1:5

Monteras på det nedersta och översta steget samt på vartannat steg från och med det tredje steget.



Steg slut utan stegfäste



Patent Pending 21215660.8

Nr.	Benämning	Dimension
1	Bottenplatta	Ø150 h=100 mm
2	Centrumsrör	Ø127
3	Avstigningsplan	
4	Steg början	
5	Steg mitt	
6	Steg slut	
7	Räckesbörjan	KKR 50x25
8	Räckesslut	KKR 40x40
9	Handledare	Ø42
10	Planräckesständer	KKR 40x40
11	Plåt planräcke	
12	Konstrastmarkering	
13	Självgängandeskruv	M10x25
14	Självgängandeskruv	M8x16
15	Självgängandeskruv	8,6x16 (Torx T40)
16	Självgängandeskruv	M8x25
17	Självgängandeskruv	M8x50
18	Självgängandeskruv	M8x70
19	Självgängandeskruv	M8x80
20	Självgängandeskruv	M12x65
21	Självgängandeskruv	M8x35
22	Självgängandeskruv	M8
23	Självgängandeskruv	M12
24	Självgängandeskruv	80x30
25	Självgängandeskruv	Ø16 L=70 mm
26	Självgängandeskruv	Ø12 L=12 mm
27	Självgängandeskruv	Ø40 / Ø42
28	Självgängandeskruv	Ø42
29	Självgängandeskruv	
30	Självgängandeskruv	
31	Självgängandeskruv	
32	Självgängandeskruv	

 Tel. 0371-344 00	Skapad av AS	Reviderad av	
	Skapad datum 2024-02-01	Senast reviderad	
Benämning Spiraltrappa JOS Montageritning	Artikelnummer 32271704	Skala 1:25	Utgåva -
	Ritningsnummer SW0000195782		

Bultdetaljer för infästning mot befintlig konstruktion ingår ej

På ritning ej redovisade detaljer tillverkas enl. Weland standard