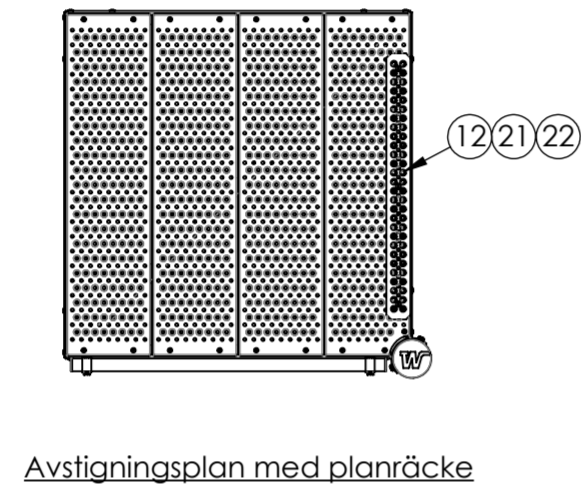
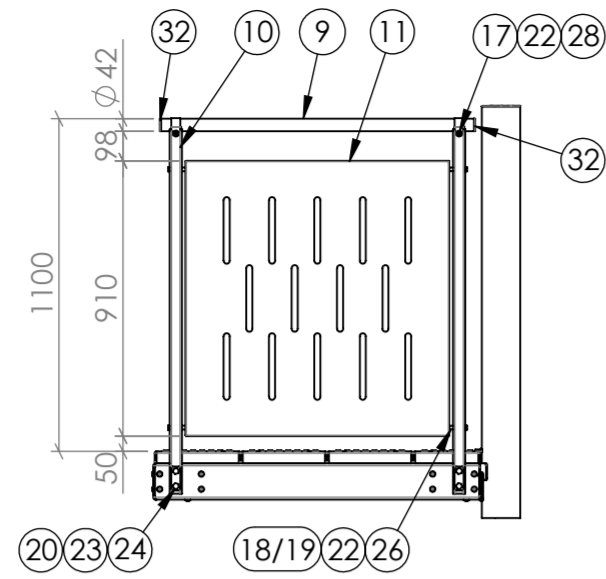
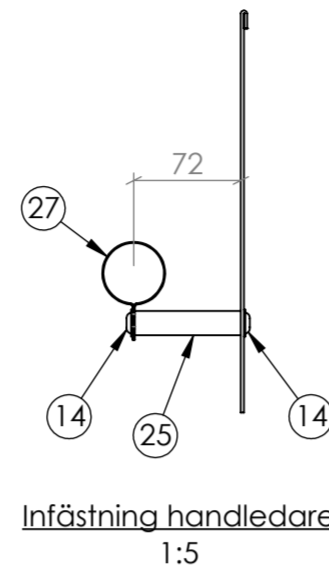


Infästning mot centrumsrör
1:5

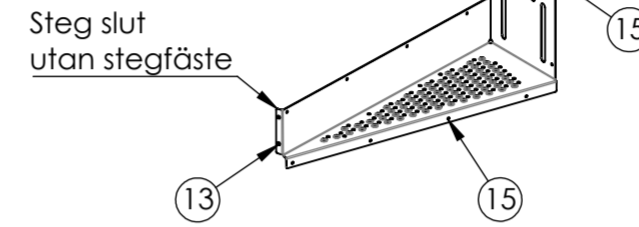


Avstigningsplan med planräcke
1:5

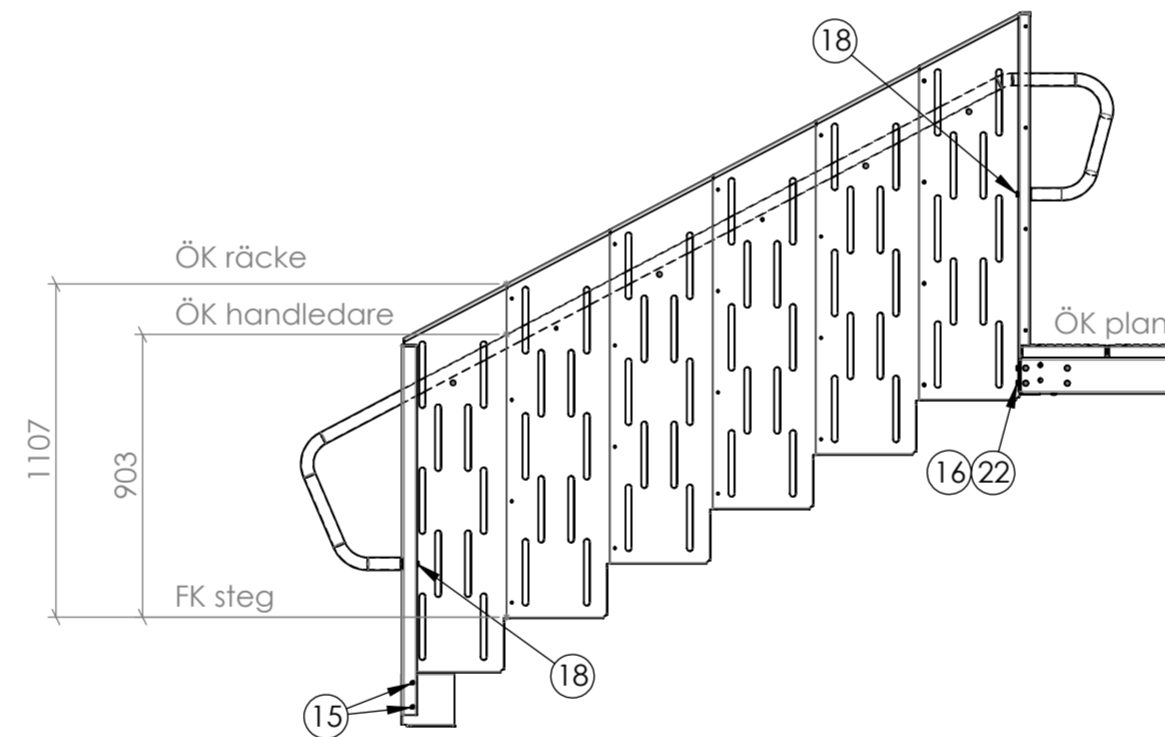
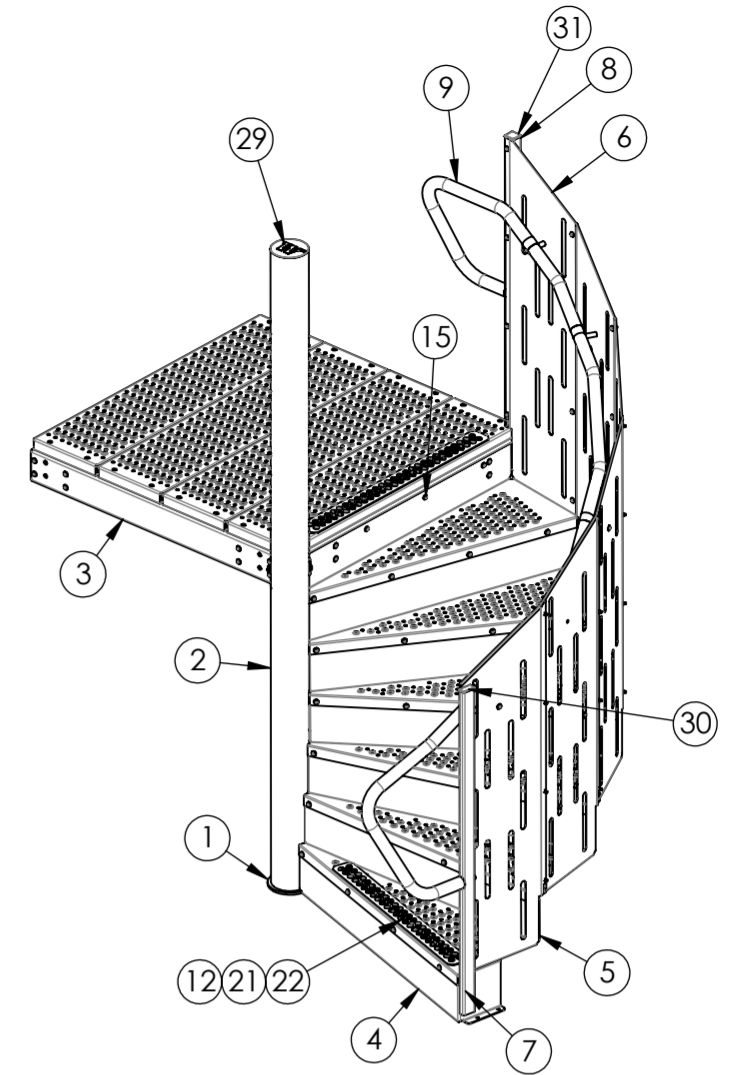


Infästning handledare
1:5

Monteras på det nedersta och översta steget samt på vartannat steg från och med det tredje steget.



Steg slut utan stegfäste



Patent Pending 21215660.8

Nr.	Benämning	Dimension
1	Bottenplatta	Ø150 h=100 mm
2	Centrumsrör	Ø127
3	Avstigningsplan	
4	Steg början	
5	Steg mitt	
6	Steg slut	
7	Räckesbörjan	KKR 50x25
8	Räckesslut	KKR 40x40
9	Handledare	Ø42
10	Planräckesständer	KKR 40x40
11	Plåt planräcke	
12	Konstrastmarkering	
13	Sexkantshålskruv	M10x25
14	Sexkantshålskruv	M8x16
15	Självgängandeskruv	8,6x16 (Torx T40)
16	Sexkantsskruv	M8x25
17	Sexkantsskruv	M8x50
18	Sexkantsskruv	M8x70
19	Sexkantsskruv	M8x80
20	Sexkantsskruv	M12x75
21	Försänkt skruv	M8x35
22	Flänsmutter	M8
23	Flänsmutter	M12
24	Bricka till planräckesständer	80x30
25	Distans till handledare	Ø16 L=70 mm
26	Distans till plåt planräcke	Ø12 L=12 mm
27	Handledarklamma	Ø40 / Ø42
28	Handledarklamma U	Ø42
29	Plastlock till centrumsrör	
30	Plastlock till räckesbörjan	
31	Plastlock till räckesslut	
32	Plastlock till handledare	

 Tel. 0371-344 00	Skapad av AS	Reviderad av	
	Skapad datum 2025-03-04	Senast reviderad	
Benämning Spiraltrappa JOS Montageritning	Artikelnummer 32271704	Skala 1:25	
	Ritningsnummer SW0000195782	Utgåva -	

Bultdetaljer för infästning mot befintlig konstruktion ingår ej

På ritning ej redovisade detaljer tillverkas enl. Weland standard